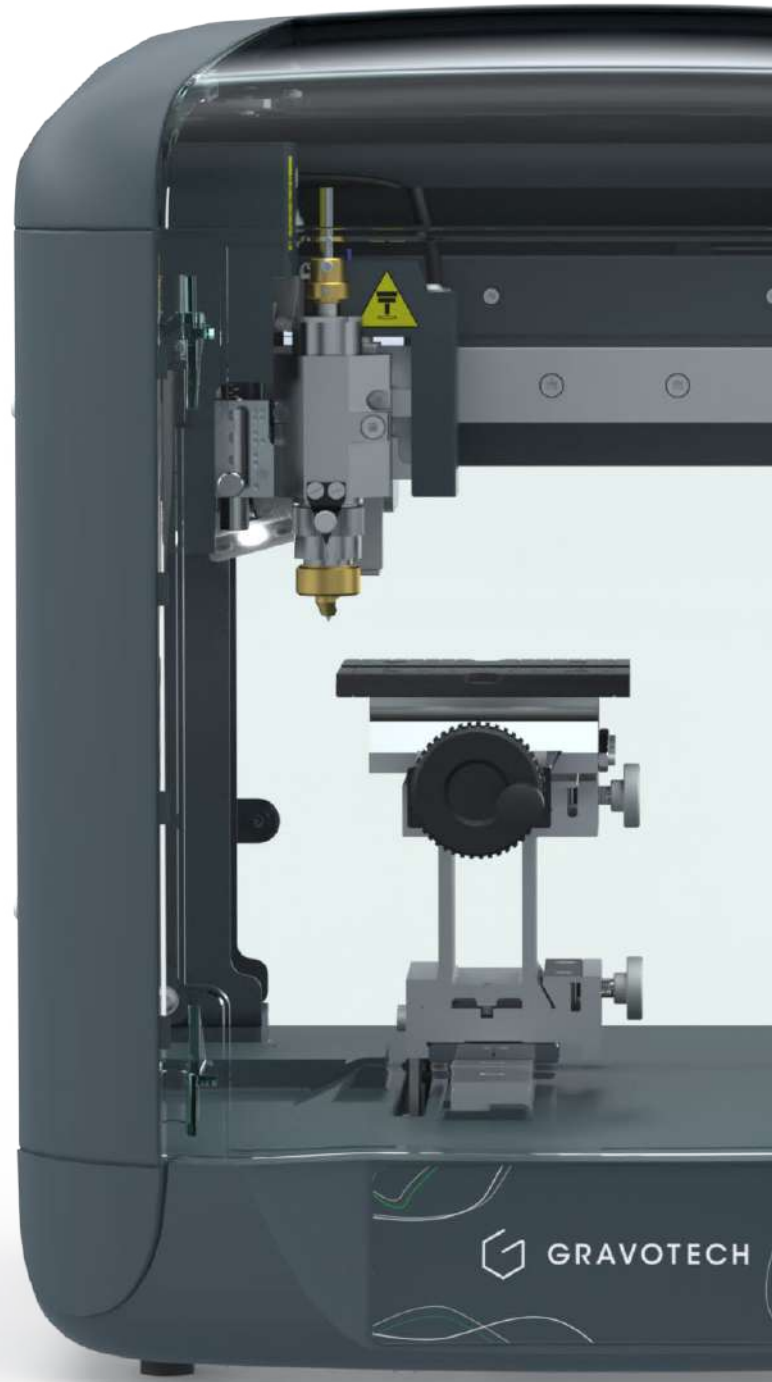




小型彫刻機

M20 X



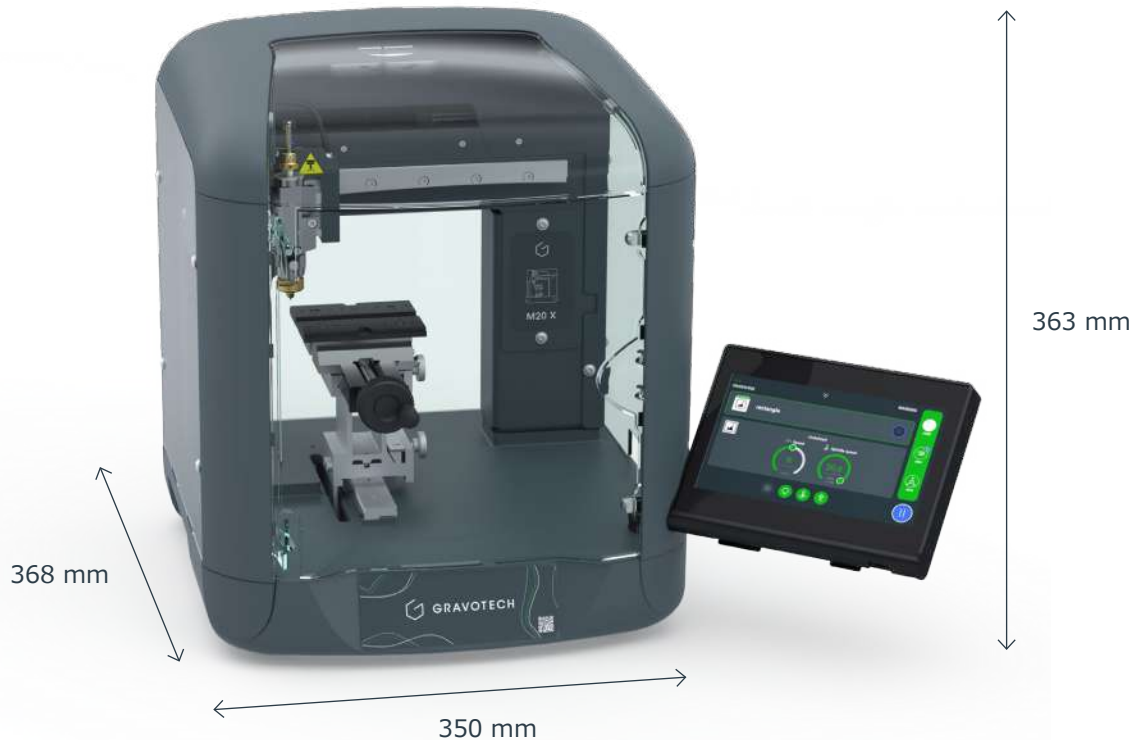
GRAVOTECH

by  BRADY.



小型彫刻機 M20 X

M20シリーズはベストセラーのコンピュータ彫刻機として、様々なシーンで大活躍の名入れ機です。新登場のM20Xは、モジュール式アクセサリを付け替えれば、幅広いアプリケーションに使用可能です。小型軽量で、ショップ、オフィス、ワークショップ等限られたスペースにも設置が簡単ですので、イベントなどでの使用にも適しています。



多用途

M20 Xはお客様に合わせて進化します。ビジネスの種類や刻印したい製品に応じて、回転装置やさまざまな治具、ツールなどのオプションが選べます。長年にわたる刻印の経験を活かし、グラボテックはカスタム刻印用に幅広い治具やアクセサリを提供しています。ギフト（香水、ペン、キーホルダー）、メダルやドアプレートの名入れに最適です。

使いやすさ

タッチスクリーンは最新のイノベーションであり、彫刻プロセスをステップバイステップでガイドします。M20 Xはユーザーに寄り添う簡単操作のマシンです。画面上で彫刻キューを管理し、好きなプロジェクトの彫刻を開始できます。治具、カットिंगテーブル、グラボグリップテーブル、G-EYE、ポイント&シュート、オートZ調整などの多くのアクセサリや機能を使用して、簡単に彫刻できます。Wi-Fi接続により、彫刻ジョブを簡単にマシンに転送することもできます。

信頼性

技術の創始者であるグラボテックは、80年以上の業界経験を持ち、比類のない知識と信頼性をお客様に提供します。M20 Xは、プロフェッショナルで高品質な彫刻機です。彫刻やカットが可能なコンパクト彫刻機は、理想的で使い勝手の良い頑丈なマシンです。この耐久性のあるマシンは、アフターコストも低く、メンテナンスも簡単です。当社の専門技術者は、問題が起きた場合でもすぐに診断ができるため、迅速かつ効率的なメンテナンスが可能です。その頑丈なX、Y、およびZ軸はボールネジを備えており、長年にわたって正確で信頼性の高い性能を確保します。さらに、新世代の電子基板は、内蔵Wi-Fiなどの機能強化をもたらします。

動画を見る



主な特徴

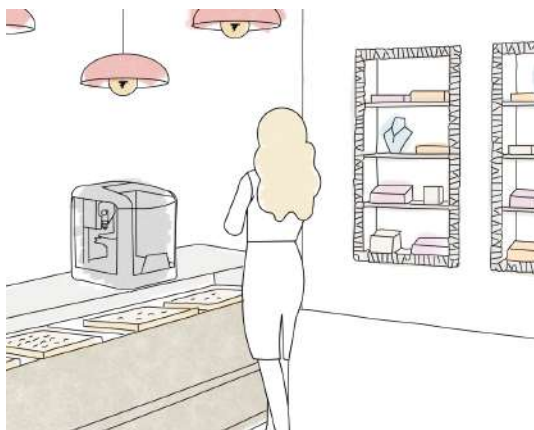


スマートタッチスクリーン

画面を通して、彫刻ステップを簡単かつ迅速に管理できます：

- 彫刻開始前にプレビューを確認する
- 彫刻設定を簡単に調整する
- 彫刻キューを自由に管理する

M20Xは作業環境に適応し、タッチパネルは使用状況に応じてマシンの上部または右側に設置できます。



M20 X: 店舗やイベントに最適

M20 Xは、店内イベントを開催するのに最適な彫刻機です。

コンパクトなサイズと軽量設計により、あらゆる小売環境にシームレスに組み込むことができ、どこにでも簡単に配置できます。透明なキューブは、彫刻中の製品を強調しながら、安全性を確保します。

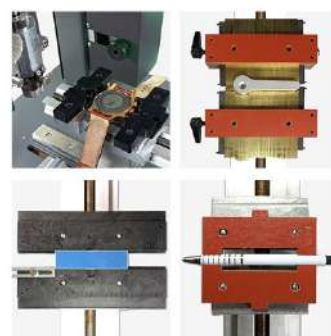
M20Xの洗練されたデザインは小売環境で顧客の好奇心を集め、話題を生み出します。これは、あなたの製品に価値を追加するための理想的なソリューションです。

アクセサリ



ジュエリーキット

回転軸とジュエリー用治具を使用すると、リングの内側・外側への彫刻が可能です。専用のカッター/ダイヤモンドカッターを搭載し、ジュエリー製作の強力なパートナーになるでしょう。



大型治具

M20Xは、25種類以上の治具に対応しており、看板や名入れギフトなど幅広い用途に活用できます。対応例としては、電気製品用ラベル、ジュエリー、ナイフ、食器、化粧品や香水への彫刻などがあります。

M20 Xの詳細はこちら



アプリケーション



製品ラベル



ジュエリー



フネラルプレート



ガラス



サービスショップ



名札・銘板

材料別対応ソリューション

テクノロジー		彫刻機	罫書き / ダイヤモンド
材料	ガラス	●	●
	金属	◀○●	●
	プラスチック	◀○	
	彫刻材料	◀○●	●
	石、御影石、大理石	○●	
	木材	◀○	
	皮革	◀○	
	セラミック	●	●

◀ = カット ○ = 彫刻/深彫り ● = マーキング/エッチング

様々なアプリケーションは
こちらからご覧ください



ソフトウェア



商品カタログソフトウェア

刻印する製品の種類が限られていますか？ そんなあなたには、私たちのカタログソフトウェアが最適です！ 特定の製品ラインに対応したカスタマイズ版をご希望の場合は、お問い合わせください。



Gravostyle™

グラボテックのレーザー機や彫刻機向けの唯一無二の操作ソフトウェア。刻印を作成し、それをマシンに送信すれば、目の前で刻印が現れる様子をご覧いただけます。Photostyleや2D塗りつぶし（カラー対応）など、多くの機能が利用可能です。

アフターサービス & 技術サポート



トレーニング

お客様のアプリケーションに基づきデモを交えながらマシン操作のトレーニングを行います。マシンの設置、試運転、納品講習はご要望に応じて対応いたします。



技術サポート

50カ国以上の支社や代理店が効率的にサポートを行います。豊富な経験と知識により、お客様のご要望にスピーディかつ丁寧に対応しています。



メンテナンス（修理）

世界50カ国以上で活躍する当社の技術スタッフと代理店パートナーが、お客様のご要望に応じてメンテナンスを行います。

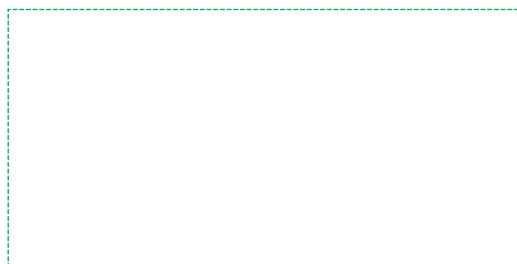
技術仕様

M20 X

最大マーキングエリア (幅 x 奥行)	100 x 100 mm (オプション : 120 x 100 mm)
マシンサイズ (幅 x 奥行 x 高)	タッチパネルをマシン右側に設置した場合 : 550 x 375 x 408 mm タッチパネルをマシン上部に設置した場合 : 350 x 375 x 552 mm
マシン重量	12.9 kg
最大材料サイズ (幅 x 奥行 x 高 / 重量)	190 x 110 x 100 mm / 10 kg
コンピュータ接続	USB / Wi-Fi / Ethernet
ソフトウェア	グラボスタイル / グラボタッチ
彫刻スピード	40 mm/s
ポイント&シュート	Yes - レッドポインタで彫刻位置を確認できる機能
オートZ調整	Yes
最大Z軸稼働範囲	30 mm
スピンドルタイプ	トップロードスピンドル 中空軸モーター
最大回転スピード	19 200 rpm
カッター径	4.36 mm
ノイズ	≤ 62 dB
操作温度	5 - 40 °C



お問い合わせ先:



sales-jp@gravotech.com
+0798-63-6282
www.gravotech.jp

グラボテック株式会社

【本社】〒663-8202 兵庫県西宮市高畑町1-25
【東京営業所】〒170-0002 東京都豊島区巢鴨3-1-1
巢鴨桜並木通りビル
【九州営業所】〒812-0016 福岡県福岡市博多区博多駅南3-13-17
小山利ビル
【愛知ショールーム】〒448-0011 愛知県刈谷市築地町1-14-5

フォロー



Gravotech Group



Gravotech - Gravograph